

Date d'édition : 08.06.2026

Ref : EWTGUHL353

**HL 353 Production d'eau chaude par chaudière fuel de 17 à 21KW (Réf. 065.35300)**

**Montage installation complète de chauffage avec HL 353.01 et/ou HL 353.02**



Le HL 353 pour la production d'eau chaude sert d'unité d'alimentation pour les bancs d'essai HL 353.01 et HL 353.02. Il est possible de monter une installation de chauffage complète en combinaison avec les HL 353.01 et/ou HL 353.02. Tous les composants sont usuels en technique de chauffage et offrent un rapport pratique élevé.

L'élément principal de l'unité d'alimentation est la chaudière avec le brûleur à mazout, la commande de brûleur et les dispositifs de sécurité nécessaires.

Un réservoir de mazout avec pompe et armatures de sécurité met le combustible à disposition.

Les bancs d'essai HL 353.01 et/ou HL 353.02 sont raccordés à l'aide des accouplements rapides à l'entrée et au retour du circuit de chauffage.

Une pompe de circulation à l'entrée du circuit de chauffage alimente les bancs d'essai raccordés en eau chaude.

Des thermomètres à cadran sont solidement fixés à différents points de l'unité d'alimentation.

La tuyauterie comporte de nombreux points de mesure.

On peut mesurer la température au niveau de ces points de mesure à l'aide de deux capteurs ou encore la pression à l'aide d'un manomètre afin de déterminer la pression différentielle.

La documentation didactique bien structurée expose les principes de base et guide l'étudiant dans la réalisation des essais.

#### Contenu didactique / Essais

- montage de production d'eau chaude pour chauffage domestique
- fonctionnement et montage des composants usuels
- chaudière avec brûleur à mazout, commande du brûleur et dispositifs de sécurité
- mesurer les pressions différentielles et les températures

En combinaison avec les bancs d'essai HL 353.01 et/ou HL 353.02

- montage d'une installation de chauffage complète
- fonctionnement, fonction, régulation, estimation
- énergétique et calcul de la puissance calorifique
- délivrée
- lire et comprendre les symboles et les schémas de processus

#### Les grandes lignes

- Montage d'une installation complète de chauffage de bâtiment montée avec les bancs d'essai HL 353.01 et/ou HL 353.02
- Chaudière avec brûleur à mazout, réservoir de mazout et commande de brûleur
- Montage tournée vers la pratique grâce à l'utilisation de composants usuels dans le domaine de la technique de chauffage

#### Les caractéristiques techniques

Chaudière



Date d'édition : 08.06.2026

- puissance calorifique: 17...21kW
- température max. de l'eau: 75°C
- contenu d'eau: 50L
- pression de service max.: 3bar

Groupe de sécurité pour chaudières selon DIN 4751

- 2,5bar
- 50kW

Vase d'expansion

- volume: 12L
- pression max.: 3bar

Pompe de circulation, entrée du circuit de chauffage

- puissance absorbée max.: 60W
- débit de refoulement max: 3600L/h
- hauteur de refoulement max.: 4m

Réservoir de mazout: 36L

Plages de mesure

- température: 1x 0...300°C, 4x 0...100°C
- pression différentielle: 0...2,5bar

Dimensions et poids

Lxlxh: 1950x750x2400mm  
Poids: env. 255kg

Nécessaire au fonctionnement

230V, 50Hz, 1 phase

Évacuation des gaz nécessaire (tube d'évacuation des gaz DN 130)

Raccord d'eau et écoulement recommandé

Liste de livraison

- 1 banc d'essai
- 1 exemplaire de la documentation didactique

Accessoires disponibles et options

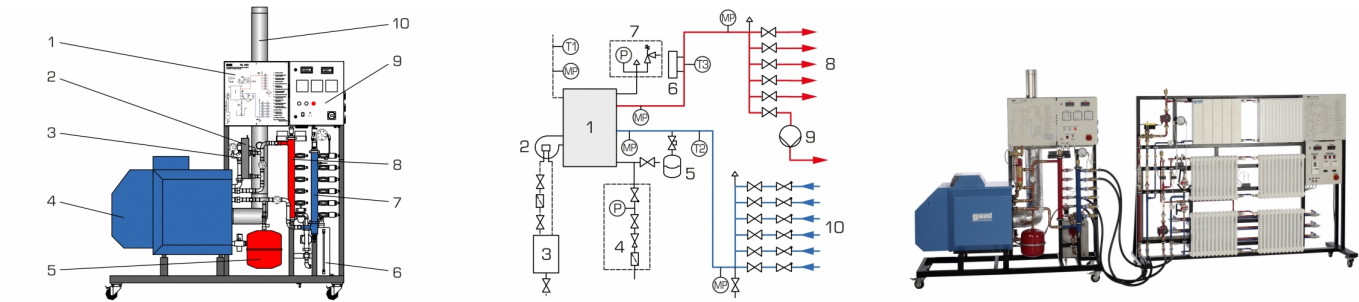
HL353.01 - Comparaison de systèmes de chauffage domestique

HL353.02 - Distribution thermique et régulation dans les systèmes de chauffage

## Catégories / Arborescence

Techniques > Thermique > Systèmes domestiques de chauffage et ventilation > Chauffage domestique

Date d'édition : 08.06.2026



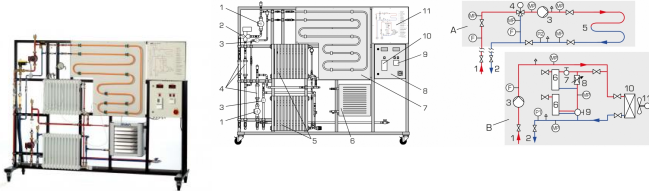
## Options

Date d'édition : 08.06.2026

Ref : EWTGUHL353.01

### HL 353.01 Installation chauffage domestique, planché chauffant, radiateurs, aérotherme (065.35301)

Avec 2 circuits de chauffage indépendants



Le banc d'essai HL 353.01 permet le montage d'une installation de chauffage complète en combinaison avec un système de production d'eau chaude comme par exemple le HL 353.

L'eau chaude traverse les chauffages et réchauffe l'air ambiant.

Le HL 353.01 contient deux circuits de chauffage.

Les deux circuits de chauffage disposent des dispositifs de régulation usuels en technique de chauffage.

Chaque circuit de chauffage possède sa propre pompe de circulation.

Le circuit de chauffage (A) avec chauffage par le sol est surveillé par un régulateur thermique numérique, dirigé par température (température extérieure).

L'actionneur est un mélangeur à trois voies.

Le deuxième circuit de chauffage (B) comporte un réchauffeur d'air avec régulateur de température ambiante, un radiateur avec vanne thermostatique et un radiateur avec vanne de radiateur unitubulaire.

Le banc d'essai est raccordé à l'entrée et au retour du circuit de chauffage de l'unité d'alimentation HL 353 à l'aide de tuyaux et des accouplements rapides et est alimenté en eau chaude.

Les points de mesure pour la température, la pression, la pression différentielle et le débit permettent des calculs et des évaluations énergétiques.

#### Contenu didactique / Essais

- montage d'un chauffage par le sol avec régulateur et actionneur  
régulateur de chauffage dirigé par température (température extérieure) avec mélangeur à 3 voies
- montage d'un chauffage domestique avec radiateurs  
vanne thermostatique  
vanne de radiateur unitubulaire
- montage d'un chauffage domestique avec réchauffeur d'air et régulateur de température ambiante
- fonction et montage des composants usuels en technique de chauffage
- mesurer les pressions différentielles, les températures et le débit
- calcul énergétique et évaluation de la puissance calorifique délivrée
- lire et comprendre les symboles et les schémas de processus

#### Les grandes lignes

- montage d'une installation complète de chauffage de bâtiment montée avec le système de production d'eau chaude HL 353
- 2 circuits de chauffage indépendants l'un de l'autre:  
chauffage par le sol  
réchauffeur d'air avec ventilateur, 2 radiateurs
- dispositifs de régulation pour les deux circuits de chauffage

#### Les caractéristiques techniques

Chauffage par le sol, tubes en cuivre

- longueur: 7500mm; diamètre de tube: 14mm
- épaisseur de paroi du tube: 0,8mm
- volume de remplissage: 1,2L/m

#### Radiateur, acier

- puissance calorifique: 492W (pour entrée du circuit de chauffage à 70°C, retour du circuit de chauffage à 55°C et pour température ambiante à 20°C)

GSDE s.a.r.l.

181 Rue Franz Liszt - F 73000 CHAMBERY

Tel : [+330456428070](tel:+330456428070) | Fax : [+330456428071](tel:+330456428071)  
gsde.fr

Date d'édition : 08.06.2026

#### Réchauffeur d'air

- puissance calorifique: 7,14...9,32kW (pour entrée du circuit de chauffage à 90°C, pour retour du circuit de chauffage à 70°C, et température d'entrée à 15°C); débit max.: 1260m<sup>3</sup>/h

#### Pompe

- puissance absorbée max.: 60W  
- débit de refoulement max: 3600L/h  
- hauteur de refoulement max.: 4m

Vanne thermostatique: 5...26°C

#### Plages de mesure

- pression: 2x 0...1,6bar  
- pression différentielle: 1x 0...0,25bar  
- débit: 1x 15...160L/h, 1x 100...1000L/h, 1x 20...250L/h

#### Dimensions et poids

Lxlxh: 2500x760x2000mm

Poids: env. 185kg

#### Nécessaire au fonctionnement

230V, 50Hz, 1 phase

#### Liste de livraison

1 banc d'essai  
1 jeu d'accessoires (flexibles, outils)  
1 documentation didactique

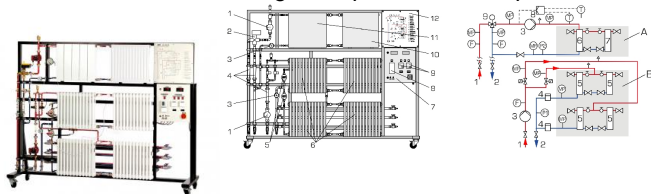
#### Accessoires disponibles et options

HL353 - Production d'eau chaude

#### Ref : EWTGUHL353.02

#### HL 353.02 Distribution thermique et régulation dans les systèmes de chauffage (Réf. 065.35302)

Avec 2 circuits de chauffage indépendants et dispositifs de régulation



Le banc d'essai HL 353.02 permet le montage d'une installation de chauffage complète en combinaison avec un système de production d'eau chaude comme par exemple le HL 353.

L'eau chaude traverse les chauffages et réchauffe l'air ambiant.

Le HL 353.02 contient 2 circuits de chauffage.

Les 2 circuits de chauffage disposent de dispositifs de régulation usuels en technique de chauffage.

Chaque circuit de chauffage possède sa propre pompe de circulation.

Le circuit de chauffage simple à un seul sous-circuit comporte 2 radiateurs plats et est surveillé par un régulateur de température dirigé par température.

L'actionneur est un mélangeur à 3 voies. Un simulateur est à disposition pour les modifications de température extérieure.

Date d'édition : 08.06.2026

Le circuit de chauffage à 2 sous-circuits comporte 4 radiateurs et 2 régulateurs de température.

La distribution de chaleur dans les 2 sous-circuits se produit par électrovanne.

Le banc d'essai est raccordé à l'entrée et au retour du circuit de chauffage de l'unité d'alimentation HL 353 à l'aide de tuyaux et des accouplements rapides et est alimenté en eau chaude.

Des points de mesure pour la température, la pression, la pression différentielle et le débit sont disponibles.

Le circuit de chauffage à 2 sous-circuits comporte 2 compteurs de chaleur. Cela permet de faire des calculs et estimations énergétiques.

La documentation didactique bien structurée expose les principes de base et guide l'étudiant dans la réalisation des essais.

#### Contenu didactique / Essais

- montage d'un système de chauffage domestique avec régulateur et actionneur régulateur de chauffage dirigé par température (température extérieure) avec mélangeur à 3 voies simulateur de modification de la température extérieure
- Fonction et montage d'un système de chauffage domestique réparti en plusieurs zones
- Équilibrage hydraulique dans un circuit de chauffage comportant plusieurs radiateurs
- Fonction et montage des composants usuels en technique de chauffage
- mesurer les pressions différentielles, les températures et le débit
- évaluation énergétique et calcul de la puissance calorifique délivrée sur la base de mesures de quantité de chaleur
- lire et comprendre les symboles et les schémas de processus

#### Les grandes lignes

- Montage d'une installation complète de chauffage de bâtiment montée avec le système de production d'eau chaude HL 353
- 2 circuits de chauffage indépendants l'un de l'autre:
- circuit de chauffage à un sous-circuit
- circuit de chauffage à 2 sous-circuits
- 2 compteurs de chaleur dans un circuit de chauffage à 2 sous-circuits
- Dispositifs de régulation pour les 2 circuits de chauffage

#### Les caractéristiques techniques

Radiateur plat, aluminium

- puissance calorifique: 545W (pour entrée de circuit de chauffage à 70°C, retour de circuit de chauffage à 55°C et température ambiante à 20°C)

Radiateur plat, acier

- puissance calorifique: 665W (pour entrée de circuit de chauffage à 70°C, retour de circuit de chauffage à 55°C et température ambiante à 20°C)

Radiateur, acier

- puissance calorifique: 492W (pour entrée de circuit de chauffage à 70°C, retour de circuit de chauffage à 55°C et température ambiante à 20°C)

Pompe

- puissance absorbée max.: 60W
- débit de refoulement max: 3600L/h
- hauteur de refoulement max.: 4m

Compteur de chaleur: 20...90°C, 1m<sup>3</sup>/h

Plages de mesure

- pression: 2x 0...1,6bar
- pression différentielle: 0...0,25bar
- débit: 3x 20...250L/h

#### Dimensions et poids

Lxlxh: 2500x760x2000mm

Poids: env. 240kg



Date d'édition : 08.06.2026

Necessaire au fonctionnement  
230V, 50Hz, 1 phase

Liste de livraison  
1 banc d'essai  
1 documentation didactique

Accessoires disponibles et options  
HL353 - Production d'eau chaude